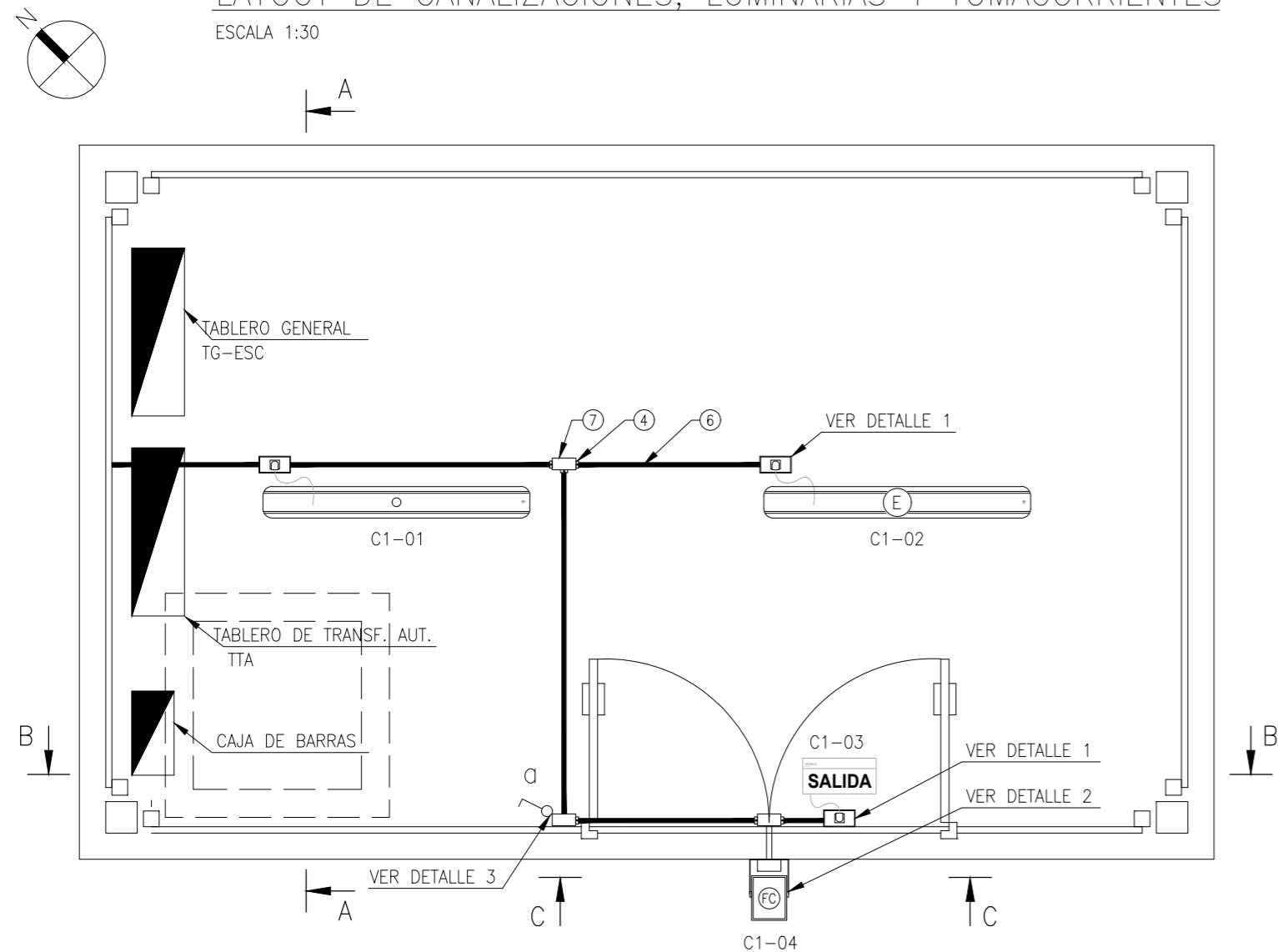
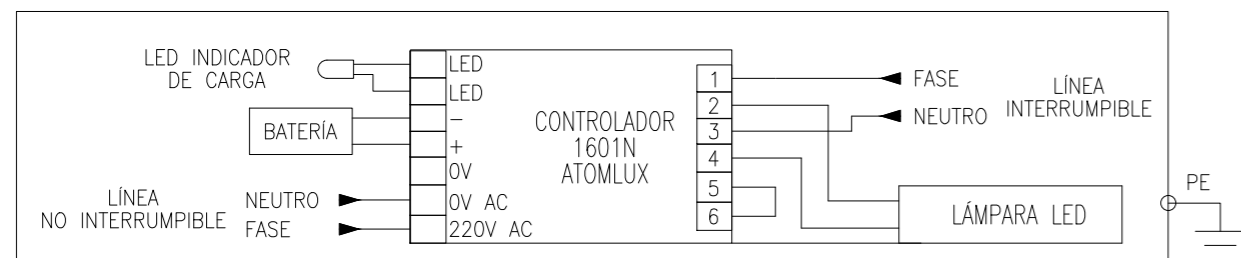


LAYOUT DE CANALIZACIONES, LUMINARIAS Y TOMACORRIENTES

ESCALA 1:30



ESQUEMA DE CONEXIONADO EQUIPO AUTONOMO PERMANENTE



CORTE A-A

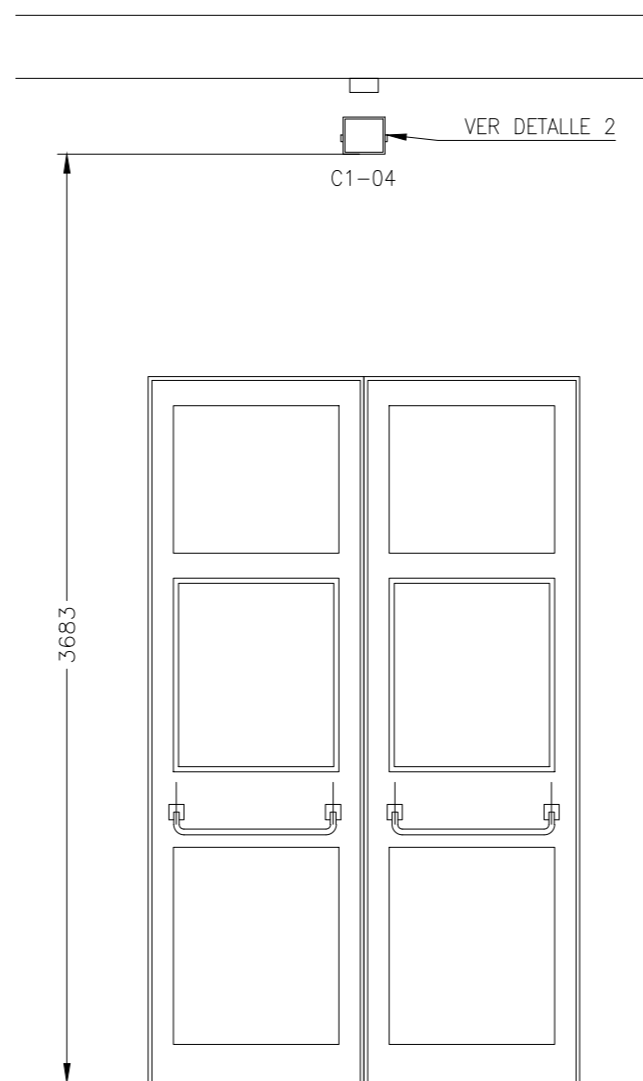
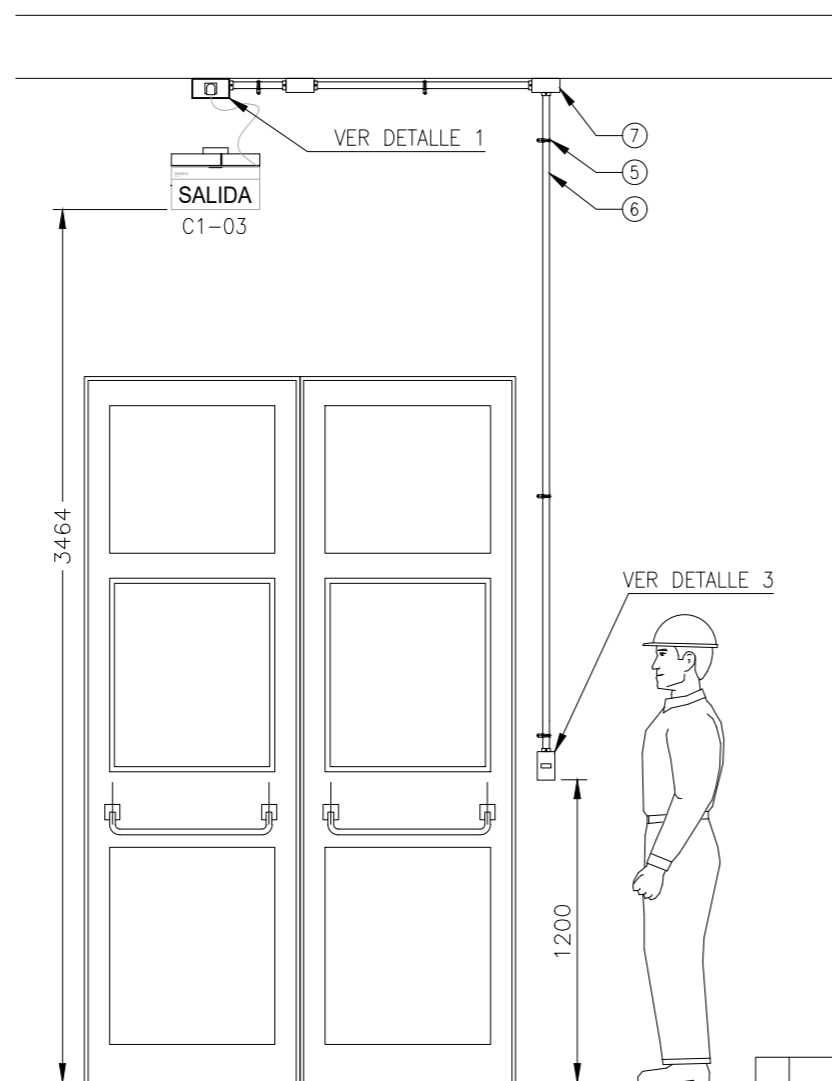
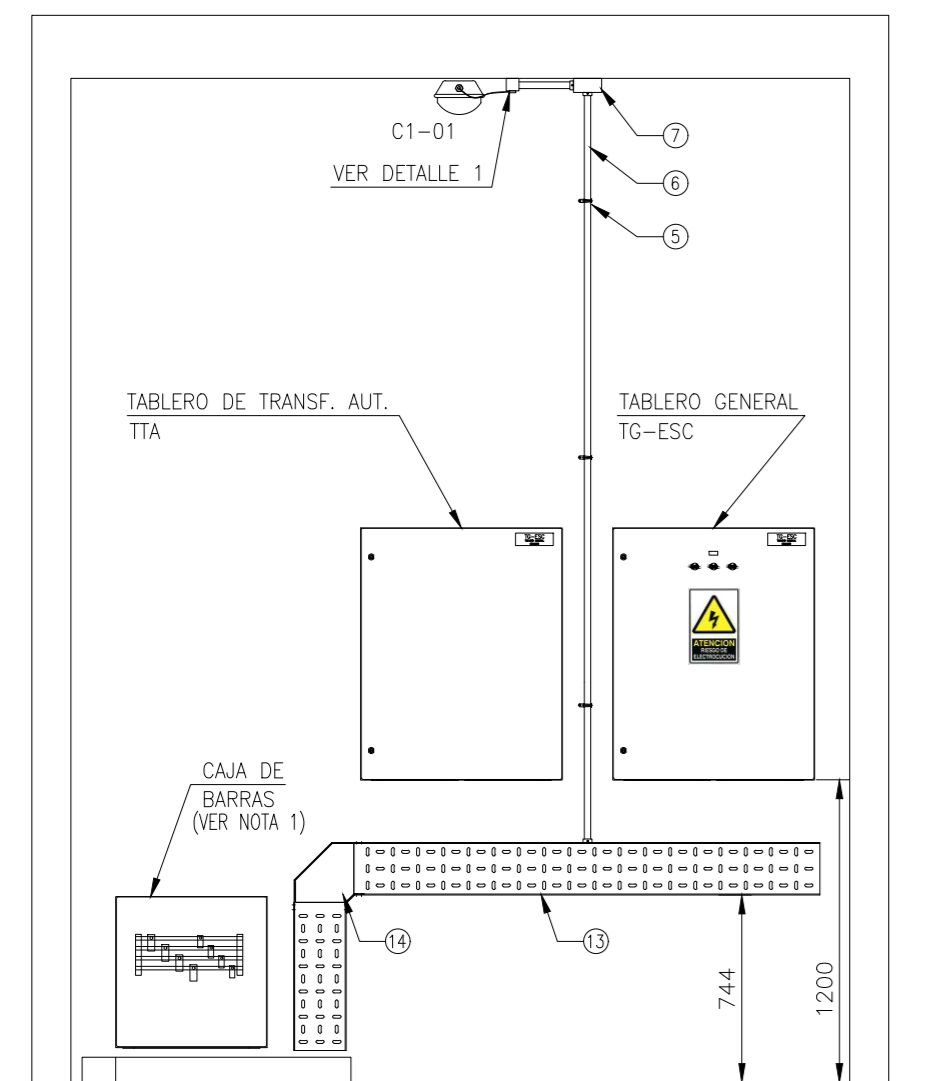
ESCALA 1:30

CORTE B-B

ESCALA 1:30

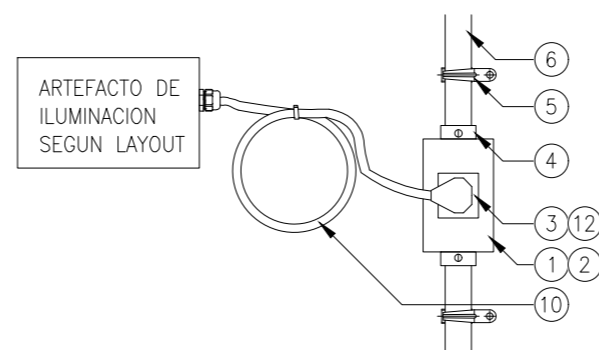
CORTE C-C

ESCALA 1:30



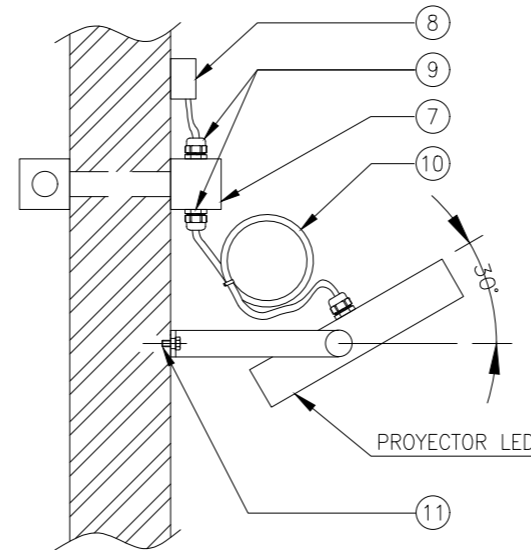
DETALLE 1

ESCALA 1:7,5



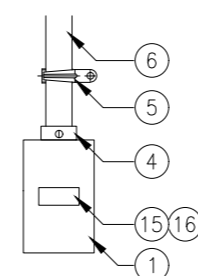
DETALLE 2

ESCALA 1:7,5



DETALLE 3

ESCALA 1:7,5



SIMBOLOGÍA:

ITEM	DESCRIPCION
1	CAJA MÚLTIPLE PARA BASTIDOR, SALIDAS CON ROSCA GAS Ø1" (INST. INTERIOR). COD.: CE100. MARCA: DAISA.
2	BASTIDOR DE POLICARBONATO. COD.: 6970. MARCA: CAMBRE.
3	TOMACORRIENTE CON POLO A TIERRA, 250V, 10A, BLANCO. COD.: 6904. MARCA: CAMBRE.
4	CONECTOR PARA CAJA MÚLTIPLE, CAÑO RIGIDO Ø1¼" A ROSCA GAS Ø1" (INST. INTERIOR). COD.: UM 110 L. MARCA: DAISA.
5	ABRAZADERA COMPLETA PARA CAÑO RIGIDO Ø1". COD.: BC 100 L. MARCA: DAISA.
6	CAÑO RIGIDO DE ACERO GALVANIZADO EN CALIENTE Ø1" e=1,25mm L=3m. COD.: KSR 100 L. MARCA: DAISA.
7	CAJA MÚLTIPLE, SALIDAS CON ROSCA GAS Ø3/4" (INST. INTERIOR). COD.: DM034X. MARCA: DAISA.
8	FOTOCELULA PARA ILUMINACION EXTERIOR; 220VCA; 10A MARCAS: SICA 612100, VISTRONIC 612200, ITALAVIA 4659600
9	PRENSACABLE HP26 ROSCA PG29 COLOR CREMA P/ CABLE Ø17-24mm COD.: 20070326. MARCA: CONEXTUBE.
10	CABLE DE Cu TPR TIPO TALLER; IRAM247-5; Un= 500V; AISL. PVC ECOLÓGICO TIPO D COLOR NEGRO, FORM.: 3G1,5mm²
11	TORNILLO AUTOPERFORANTE PARA CHAPA
12	TAPA LUJO PARA MÓDULO DOBLE. COD.: 4125. MARCA: CAMBRE.
13	BANDEJA PERFORADA SAMET DE 200mm DE ANCHO X 50mm DE ALA.
14	CURVA PLANA 90° PARA BANDEJA PERFORADA SAMET DE 200mm DE ANCHO X 50mm DE ALA.
15	MÓDULO 1 PUNTO COMBINACIÓN, BLANCO. COD.: 6901. MARCA: CAMBRE.
16	TAPA LUJO PARA 1 MÓDULO. COD.: 4131. MARCA: CAMBRE.

	CAÑO RIGIDO DE ACERO GALVANIZADO EN CALIENTE Ø1"		PROYECTOR LED EXTERIOR, CARCAZA DE ALUMINIO, P= 30W. COD.: PAD 30. MARCA: LUMENAC. CON FOTOCELULA.
	ARTEFACTO DE ILUMINACION; TIPO DE LAMPARA TUBO LED FLUORESCENTE; CANTIDAD DE LAMPARAS 2; POTENCIA POR LAMPARA 20W MARCAS: LUMENAC MAREA LED 220/850		SEÑALIZ. AUTONOMO PERMANENTE DE ESCAPE PARA ILUM. DE EMERG., C/ 8 LED DE SW. MARCA: WAMCO. COD.: ZALN110.
			ARTE. DE ILUMINACION; TIPO DE LAMPARA TUBO LED 2 LAMPARAS 20W. MARCA: LUMENAC MAREA LED 220/850 LUMINARIA CON EQUIPO AUTÓNOMO.
	NÚMERO DE LUMINARIA		
	NÚMERO DE CIRCUITO		

NOTAS:

- CAJA DE BARRAS PARA EMPALME DE CABLE EXISTENTE DE 120mm² CON NUEVO CABLE 70mm². VER DIAGRAMA EN BLOQUES. COMPUESTA POR ARMARIO METALICO 600x600x250mm. REF.: NSYCRN66250. MARCA: SCHNEIDER. AISLADORES AISLADOR P-2045-A MARCA ELENT S.R.L.; 4 BARRAS DE Cu 20x4mm, DE 300mm DE LARGO, In230A.
- LAS DIMENSIONES ESTAN EXPRESADAS EN mm Y SERAN VERIFICADAS EN OBRA.
- TODOS LOS EMPALMES SE REALIZARAN CON TERMINALES ROSCADOS PARA EMPALME CIEGO TIPO TEC DE LCT.

PLANO:

INSTALACION ELECTRICA SALA GENERADOR - ESCANER MAS

	ESCALA:	1:100 / 1:10	Nº	<h1>16</h1>	
	FECHA:	25/02/2025	NOMBRE:		Ing. Maximiliano SANABRIA
	Dibujó:	27/02/2025	Revisó:		Lic. Marcelo MARCORA
	Aprobó:		Aprobó:		Ing. Mariano TAYLOR